



# REIKU<sup>®</sup>-System

HighTech Kabelschutz

HighTech Cable-Protection



2010/11  
[www.reiku.de](http://www.reiku.de)

# REIKU-Systemhalter

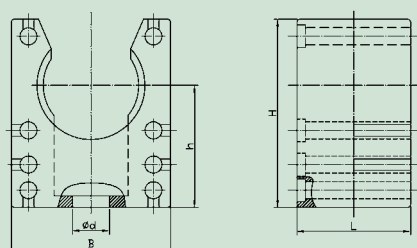
## REIKU System Support

14



PA	Polyamid	polyamide
H	Systemhalter	system support
D	Deckel	support top
O	ohne Deckel	without support top
B	schwarz	black
G	grau	grey
07	Nennweite	nominal width
V	verdrehgesichert	twist-locked
S	verdrehgesichert	twist-locked

PA H O B - 07 V



Durch Stege auf der Innenseite der Klemmbacken wird das Rohr in axialer Richtung sicher fixiert, bleibt aber dennoch um die eigene Achse drehbar.

The bars on the inner side of the clip hold the tubing firmly in axial position, yet it can rotate on its own axis.

### Systemhalter System Support PA H O G

Bestell-Nr. Article no grau grey	Nennweite nominal width	B	H	h	L	d	kg/100 St. kg/100 pcs.	(VE) St. (PU) pcs.
PA H O G-07	07	20	18	12	20	4,2	0,40	100
PA H O G-10	10	20	23	15,5	20	5,5	0,47	100
PA H O G-12	12	22	26	17,1	20	5,5	0,56	50
PA H O G-14	14	28	33	21,1	20	6,5	0,80	50
PA H O G-17	17	28	33	21,4	20	6,5	0,77	50
PA H O G-23	23	35	40	24,8	20	6,5	1,16	50
PA H O G-29	29	43	45	26,8	20	6,5	1,12	30
PA H O G-36	36	54	53	30,8	20	6,5	1,50	20
PA H O G-48	48	68	66	37,8	20	6,5	2,00	20

### Systemhalter System Support PA H O B

Bestell-Nr. Article no schwarz black	Nennweite nominal width	B	H	h	L	d	kg/100 St. kg/100 pcs.	(VE) St. (PU) pcs.
PA H O B-07	07	20	18	12	20	4,2	0,40	100
PA H O B-10	10	20	23	15,5	20	5,5	0,47	100
PA H O B-12	12	22	26	17,1	20	5,5	0,56	50
PA H O B-14	14	28	33	21,1	20	6,5	0,80	50
PA H O B-17	17	28	33	21,4	20	6,5	0,77	50
PA H O B-23	23	35	40	24,8	20	6,5	1,16	50
PA H O B-29	29	43	45	26,8	20	6,5	1,12	30
PA H O B-36	36	54	53	30,8	20	6,5	1,50	20
PA H O B-48	48	68	66	37,8	20	6,5	2,00	20

# REIKU-Systemhalter und Zubehör

## REIKU System Supports and Accessories

### Verdrehgesicherte Systemhalter

#### Twist-locked System Support

Bestell-Nr. Article no		(VE) St.
grau grey	schwarz black	(PU) pcs.
PA H O G-17S	PA H O B-17S	50
PA H O G-23S	PA H O B-23S	50
PA H O G-29S	PA H O B-29S	30
PA H O G-36S	PA H O B-36S	20
PA H O G-48S	PA H O B-48S	20

Diese Halter sind an ihrer Grundfläche mit einem Zapfen, Durchmesser 4,0 mm, versehen. Eine zweite Bohrung, Lochabstand 12,5 mm, zum Beispiel bei Schaltschrankschienen, nimmt den Zapfen auf und verhindert das Verdrehen der Halter um die eigene Achse. These supports are furnished with a pin on their base, diameter 4.0 mm. A second boring, distance from hole 12.5 mm, for example, in switch cupboard rails, takes in the pin and prevents rotation of the support on its own axis.

Bestell-Nr. Article no		(VE) St.
grau grey	schwarz black	(PU) pcs.
PA H O G-36V	PA H O B-36V	20
PA H O G-48V	PA H O B-48V	20

Diese Halter sind an ihrer Grundfläche mit einem Zapfen, Durchmesser 6,5 mm, versehen. Eine zweite Bohrung, Lochabstand 17 mm, nimmt den Zapfen auf und verhindert das Verdrehen der Halter um die eigene Achse. These supports are furnished with a pin, diameter 6.5 mm, on their base. A second boring, distance from hole 17 mm, takes in the pin and prevents rotation of the support on its own axis.



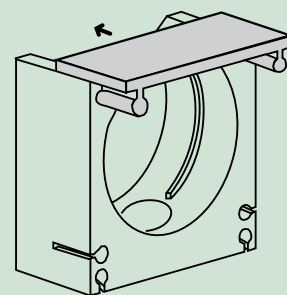
15

### PA D S G / PA D S B

#### Deckel für Systemhalter

#### Top for System Support

Bestell-Nr. Article no		Nennweite	(VE) St.
grau grey	schwarz black	nominal width	(PU) pcs.
PA D S G-07/10	PA D S B-07/10	07/10	100
PA D S G-12	PA D S B-12	12	50
PA D S G-14/17	PA D S B-14/17	14/17	50
PA D S G-23	PA D S B-23	23	50
PA D S G-29	PA D S B-29	29	30
PA D S G-36	PA D S B-36	36	20
PA D S G-48	PA D S B-48	48	20



### PA V S G / PA V S B

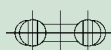
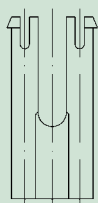
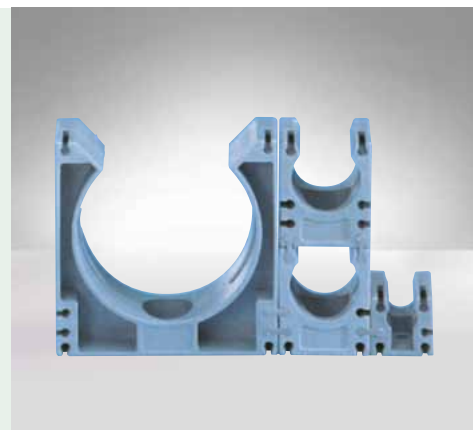
#### Verbindungssteg für Systemhalter

#### Connecting Piece for System Support

Bestell-Nr. Article no		(VE) St.
grau grey	schwarz black	(PU) pcs.
PA V S G	PA V S B	100

Die REIKU-Systemhalter sind mittels eines Verbindungssteges stapel- und anreihbar. Auch unterschiedliche Nennweiten können nebeneinander kombiniert werden. Passend zu allen REIKU-Systemhaltern.

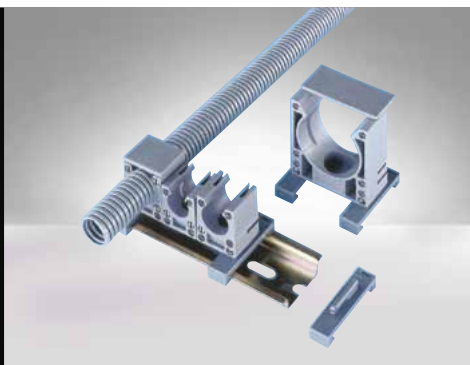
The REIKU System Support is easy to stack and to line with the help of the connecting piece. Different sizes can be combined side by side. Fits to all REIKU system supports.



# REIKU-Systemhalter und Zubehör

## REIKU System Supports and Accessories

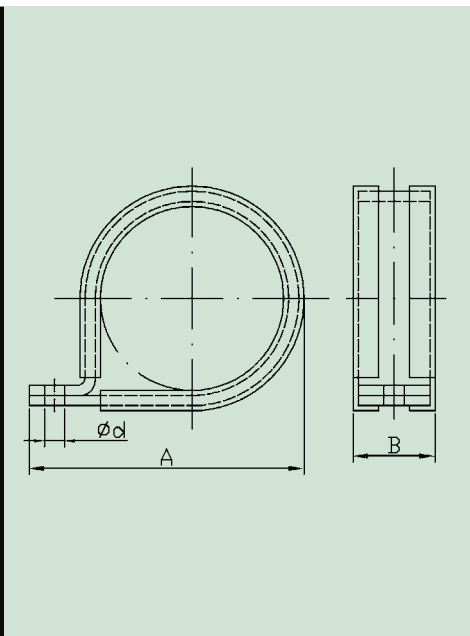
16



### PA C S G/PA C S B Hutschienenclip für Systemhalter Rail-clip for System Support

Bestell-Nr. Article no	schwarz black	(VE) St. (PU) pcs.
PA C S G	PA C S B	50

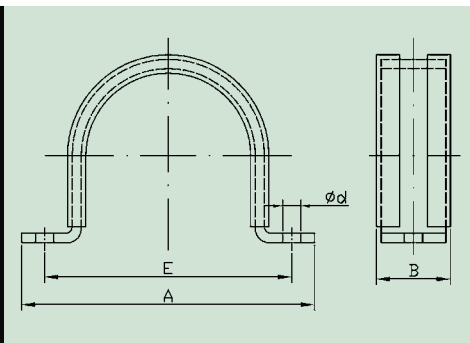
Mit diesem Clip können alle Systemhalter von REIKU schnell auf Hutschienen nach DIN EN 50022 – 35 x 7,5/15 montiert werden. The rail-clip helps to arrange all system support quickly on rails according to DIN EN 50022 – 35x7.5/15



### ME S 1 B Rohrschelle Tube Clamp

Bestell-Nr. Article no	Nennweite nominal width	A	B	d	kg/100 St. kg/100 pcs.	(VE) St. (PU) pcs.
ME S 1 B-07	NW 07	25	12,5	4,2	0,35	100
ME S 1 B-10	NW 10	27	12,5	4,2	0,40	100
ME S 1 B-12	NW 12	30	12,5	4,2	0,48	100
ME S 1 B-14	NW 14	34	11,0	4,2	0,52	100
ME S 1 B-17	NW 17	40	15,5	5,5	0,95	100
ME S 1 B-23	NW 23	48	15,5	5,5	1,20	50
ME S 1 B-29	NW 29	60	18,0	6,2	2,20	30
ME S 1 B-36	NW 36	74	18,0	6,3	2,70	20
ME S 1 B-48	NW 48	86	18,5	6,2	3,20	20
ME S 1 B-52	NW 52	90	18,0	6,3	3,60	20
ME S 1 B-70	NW 70	100	25,0	8,5	8,40	1

Material: Stahl verzinkt, mit Elastomer-Profil  
Material: galvanized steel with elastomer profile



### ME S 2 B Rohrschelle Tube Clamp

Bestell-Nr. Article no	Nennweite nominal width	A	B	E	d	kg/100 St. kg/100 pcs.	(VE) St. (PU) pcs.
ME S 2 B-52	NW 52	96	18	81	6,3	2,8	20
ME S 2 B-70	NW 70	128	25	109	8,5	6,1	1
ME S 2 B-95	NW 90	140	25	120	8,5	8,0	1

Material: Stahl verzinkt, mit Elastomer-Profil  
Material: galvanized steel with elastomer profile

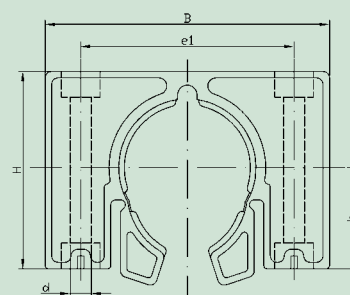
## Verstärkte Systemhalter (angelehnt an DIN 3015-1:1999-01) Strengthened System support (following DIN 3015-1:1999-01)

	<b>VP</b> Polyamid <b>H</b> Systemhalter <b>O</b> ohne Befestigungsschr. <b>B</b> schwarz <b>G</b> grau <b>36</b> Nennweite	polyamide system support without screw black grey nominal width
--	--	--



17

Stapelbar, mit Klemmfunktion,  
Montage auf Tragschiene möglich.  
Stackable, with grip function,  
assembly on support rail possible.



Diese Systemhalter können mit zwei Schrauben montiert werden. Dadurch wird eine robuste, verdrehgesicherte Wellrohr-Befestigung erreicht. Die Montage auf einer Tragschiene ist ebenfalls möglich. Die Systemhalter sind so konzipiert, dass gleiche Größen (Nennweiten) übereinander gestapelt werden können. Innensechskant-Schrauben und Unterlegscheiben auf Anfrage.

These system supports can be mounted with two screws, so that a robust, anti-rotating conduit support is reached. Furthermore these parts are designed in such a way to enable the assembly on a support rail for size to size stack up. Screws and washers on request.



### VP HOB Verstärkte Systemhalter Strengthened System support

Bestell-Nr. schwarz black	Article no	Nennweite nominal width	B	H	h	e1	d	Tiefe Depth	kg/100 St. kg/100 pcs.	(VE) St. (PU) pcs.
VP HOB-12		12	44,5	31,0	18	26	6,5	30	0,94	50
VP HOB-17		17	50,0	35,0	21	33	6,5	30	1,14	50
VP HOB-23		23	59,0	43,4	24	40	6,5	30	2,65	20
VP HOB-29		29	71,6	49,5	27	52	6,5	30	3,30	20
VP HOB-36		36	88,6	61,6	31,5	66	6,5	30	5,53	20
VP HOB-48		48	88,6	72,5	38	66	6,5	30	5,77	20



**Reduktion, metrisch**  
aus Polyamid

**Reducers, metric**  
made of polyamide

Bestell-Nr. Article no	Gewinde außen Thread outside	Gewinde innen Thread inside	(VE) St. (PU) pcs.
PA M 1612	16 x 1,5	12 x 1,5	50
PA M 2012	20 x 1,5	12 x 1,5	50
PA M 2016	20 x 1,5	16 x 1,5	50
PA M 2516	25 x 1,5	16 x 1,5	50
PA M 2520	25 x 1,5	20 x 1,5	50
PA M 3220	32 x 1,5	20 x 1,5	50
PA M 3225	32 x 1,5	25 x 1,5	50
PA M 4025	40 x 1,5	25 x 1,5	25
PA M 4032	40 x 1,5	32 x 1,5	25
PA M 5032	50 x 1,5	32 x 1,5	25
PA M 5040	50 x 1,5	40 x 1,5	25
PA M 6340	63 x 1,5	40 x 1,5	10
PA M 6350	63 x 1,5	50 x 1,5	10



**Reduktion, metrisch**  
aus Messing, vernickelt

**Reducers, metric**  
made of nickel-plated brass

MS M 1612	16 x 1,5	12 x 1,5	50
MS M 2012	20 x 1,5	12 x 1,5	50
MS M 2516	25 x 1,5	16 x 1,5	50
MS M 2520	25 x 1,5	20 x 1,5	50
MS M 3220	32 x 1,5	20 x 1,5	50
MS M 4025	40 x 1,5	25 x 1,5	25
MS M 4032	40 x 1,5	32 x 1,5	25
MS M 5032	50 x 1,5	32 x 1,5	25
MS M 5040	50 x 1,5	40 x 1,5	25
MS M 6340	63 x 1,5	40 x 1,5	10
MS M 6350	63 x 1,5	50 x 1,5	10



**Erweiterung, metrisch**  
aus Polyamid

**Enlargers, metric**  
made of polyamide

Bestell-Nr. Article no	Gewinde außen Thread outside	Gewinde innen Thread inside	(VE) St. (PU) pcs.
PA M 1216	12 x 1,5	16 x 1,5	50
PA M 1620	16 x 1,5	20 x 1,5	50
PA M 2025	20 x 1,5	25 x 1,5	50
PA M 2532	25 x 1,5	32 x 1,5	25
PA M 3240	32 x 1,5	40 x 1,5	25



**Erweiterung, metrisch**  
aus Messing, vernickelt

**Enlargers, metric**  
made of nickel-plated brass

MS M 1216	12 x 1,5	16 x 1,5	50
MS M 1620	16 x 1,5	20 x 1,5	50
MS M 2025	20 x 1,5	25 x 1,5	50
MS M 2532	25 x 1,5	32 x 1,5	25
MS M 3240	32 x 1,5	40 x 1,5	25
MS M 4050	40 x 1,5	50 x 1,5	10
MS M 5063	50 x 1,5	63 x 1,5	10



**Gegenmutter, steckbar**  
mit Innengewinde

**Push-in lock nut**  
with female thread

Dieser Gewindeadapter ermöglicht die Montage von Kabelverschraubungen in Gehäusen, in denen eine Gegenmutter nicht montiert werden kann. Wandstärkenbereich 1-2,5 mm.

This thread adapter enables assembly of cable glands in housing where a lock nut cannot be installed. Wall thickness 1-2,5 mm.

Bestell-Nr. Article no	Gewinde Thread	SW Thread	Bohrung Bohrung	(VE) St. (PU) pcs.
grau grey	schwarz black			
PA G M G-07S22	PA G M B-07S22	PG 07	19 22,5	50
PA G M G-11S22	PA G M B-11S22	PG 11	27 22,5	50
PA G M G-20S32	PA G M B-20S32	M 20	27 32	50
PA G M G-25S32	PA G M B-25S32	M 25	36 32	25
PA G M G-32S40	PA G M B-32S40	M 32	38 40	25

## Zubehör Accessories

Bestell-Nr. Article no	Gewinde außen Thread outside	Gewinde innen Thread inside	(VE) St. (PU) pcs.
PA P 1309	PG 13,5	PG 9	100
PA P 1609	PG 16	PG 9	100
PA P 1611	PG 16	PG 11	100
PA P 2113	PG 21	PG 13,5	100
PA P 2116	PG 21	PG 16	100
PA P 2921	PG 29	PG 21	50
PA P 2936	PG29	PG36	50
PA P 3629	PG 36	PG 29	50
PA P 1109	PG 11	PG 9	100
PA P 1116	PG 11	PG 16	100
PA P 1311	PG 13,5	PG 11	100
PA P 1613	PG 16	PG 13,5	100

MS P 0907	PG 9	PG 7	100
MS P 1107	PG 11	PG 7	100
MS P 1109	PG 11	PG 9	100
MS P 1307	PG 13,5	PG 7	100
MS P 1309	PG 13,5	PG 9	100
MS P 1311	PG 13,5	PG 11	100
MS P 1607	PG 16	PG 7	100
MS P 1609	PG 16	PG 9	100
MS P 1611	PG 16	PG 11	100
MS P 1613	PG 16	PG 13,5	100
MS P 2111	PG 21	PG 11	100
MS P 2113	PG 21	PG 13,5	100
MS P 2116	PG 21	PG 16	100
MS P 2916	PG 29	PG 16	50
MS P 2921	PG 29	PG 21	50
MS P 3621	PG 36	PG 21	25
MS P 3629	PG 36	PG 29	25
MS P 4229	PG 42	PG 29	25
MS P 4236	PG 42	PG 36	25
MS P 4248	PG 42	PG 48	25
MS P 4836	PG 48	PG 36	25
MS P 4842	PG 48	PG 42	25

### Reduktion, PG aus Polyamid

Reducers, PG  
made of polyamide



55

### Reduktion, PG aus Messing, vernickelt

Reducers, PG  
made of nickel-plated brass



Bestell-Nr. Article no	Gewinde außen Thread outside	Gewinde innen Thread inside	(VE) St. (PU) pcs.
MS P 0709	PG 7	PG 9	100
MS P 0911	PG 9	PG 11	100
MS P 0913	PG 9	PG 13,5	100
MS P 1113	PG 11	PG 13,5	100
MS P 1116	PG 11	PG 16	100
MS P 1121	PG 11	PG 21	100
MS P 1316	PG 13,5	PG 16	100
MS P 1321	PG 13,5	PG 21	100
MS P 1621	PG 16	PG 21	50
MS P 1629	PG 16	PG 29	50
MS P 2129	PG 21	PG 29	50
MS P 2936	PG 29	PG 36	25
MS P 4248	PG 42	PG 48	25

### Erweiterung, PG aus Messing, vernickelt

Enlargers, PG  
made of nickel-plated brass



PA P 1113	PG 11	PG 13,5	100
PA P 1116	PG 11	PG 16	100
PA P 1316	PG 13,5	PG 16	100
PA P 1621	PG 16	PG 21	50
PA P 2129	PG 21	PG 29	50
PA P 2936	PG 29	PG 36	25
PA P 3642	PG 36	PG 42	25

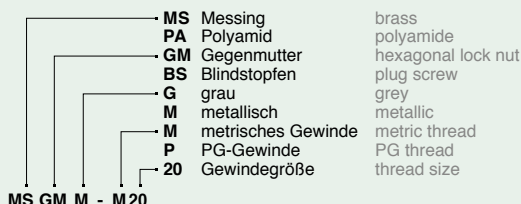
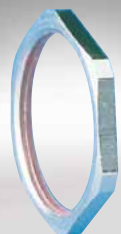
### Erweiterung, PG aus Polyamid

Enlargers, PG  
made of polyamide



# Zubehör Accessories

56



MS GM M - M20



## Sechskant- mutter Hexagonal lock nut MS G M M

Metrisches Gewinde metric thread			PG-Gewinde PG thread		
Bestell-Nr.	Article no	metrisch (VE) St. metric (PU) pcs.	Bestell-Nr.	Article no	PG (VE) St. PG (PU) pcs.
MS G M M-M 12	12	100	MS G M M-P 07	07	100
MS G M M-M 16	16	100	MS G M M-P 09	09	100
MS G M M-M 20	20	100	MS G M M-P 11	11	100
MS G M M-M 25	25	100	MS G M M-P 13	13,5	100
MS G M M-M 32	32	50	MS G M M-P 16	16	100
MS G M M-M 40	40	25	MS G M M-P 21	21	100
MS G M M-M 50	50	25	MS G M M-P 29	29	100
MS G M M-M 63	63	25	MS G M M-P 36	36	25
			MS G M M-P 48	48	25



## Sechskant- mutter Hexagonal lock nut PA G M G

PA G M G-M 12	12	100	PA G M G-P 07	07	100
PA G M G-M 16	16	100	PA G M G-P 09	09	100
PA G M G-M 20	20	100	PA G M G-P 11	11	100
PA G M G-M 25	25	100	PA G M G-P 13	13,5	100
PA G M G-M 32	32	50	PA G M G-P 16	16	100
PA G M G-M 40	40	25	PA G M G-P 21	21	100
PA G M G-M 50	50	25	PA G M G-P 29	29	100
PA G M G-M 63	63	25	PA G M G-P 36	36	25
			PA G M G-P 48	48	25



## Verschluß- schraube Plug Srew PA B S G

Metrisches Gewinde metric thread			PG-Gewinde PG thread		
Bestell-Nr.	Article no	metrisch (VE) St. metric (PU) pcs.	Bestell-Nr.	Article no	PG (VE) St. PG (PU) pcs.
PA B S G-M 12	12	100	PA B S G-P 07	07	100
PA B S G-M 16	16	100	PA B S G-P 09	09	100
PA B S G-M 20	20	100	PA B S G-P 11	11	100
PA B S G-M 25	25	100	PA B S G-P 13	13,5	100
PA B S G-M 32	32	50	PA B S G-P 16	16	100
PA B S G-M 40	40	25	PA B S G-P 21	21	100
PA B S G-M 50	50	25	PA B S G-P 29	29	50
PA B S G-M 63	63	25	PA B S G-P 36	36	25
			PA B S G-P 48	48	25



## 14/17er Adapter 14/17er Adapter

Mit diesem Adapter verbinden Sie ein Wellrohr der Nennweite 14 mit jeder Anschlußarmatur der Nennweite 17. Zum Beispiel:

- Gerade, 90° oder 45° Verschraubung
- Verschraubung mit Innengewinde
- Verschraubung mit Metall-Außengewinde
- 90°-Winkelflansch

One single component enables the assembly of a conduit diameter 14 with all fittings diameter 17 of the extensive REIKU portfolio. Here a few examples:

- Straight, 90° or 45° Connector
- Connector with female thread
- Fitting with metal thread
- 90° Elbow flange

Bestell-Nr.	Article no	(VE) St. (PU) pcs.
PA W A B-14/17		50

## Zubehör Accessories

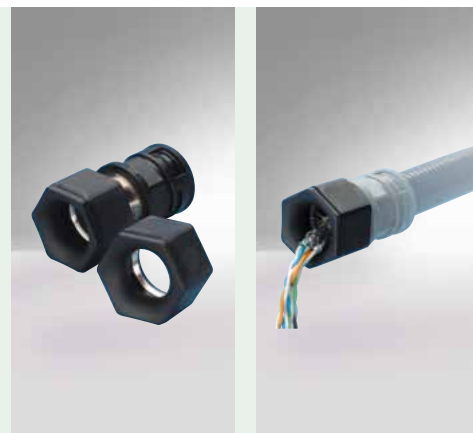
### Knickschutz-Gegenmutter

Durch einen definierten Austrittsradius verhindert diese Knickschutzmutter das Aufscheuern der Leitungen auch bei starken Vibrationen. Vollisolierte Kabelführung. Metallgewinde.

Bestell-Nr. Article no schwarz black		h	SW	(VE) St. (PU) pcs.
PM G M B-M20	20 x 1,5	20,0	26	50
PM G M B-M25	25 x 1,5	22,0	32	50
PM G M B-M32	32 x 1,5	22,0	41	25
PM G M B-M40	40 x 1,5	25,3	51	25

### Buckling Resistant Nut

By a defined outlet radius it prevents abrasion and chafing of the leads, even under strong vibrations. Fully insulated cable running. Metallic thread.



57

### Selbstsichernde Muttern und Verschraubungen

REIKU-Verschraubungen mit Metallgewinde sowie Gegenmutter aus Metall können nach besonderer Absprache auf den Gewindegängen mit einem speziellen mikroverkapselten Klebstoff und/oder Härter beschichtet werden. Die Beschichtung ist als unverlierbarer Bestandteil des Gewindes trocken, griffest und lösungsmittelfrei. Bei der Montage wird der mikroverkapselte Kleber und/oder Härter durch Druck/Scherbeanspruchung freigesetzt und härtet zur Gewindegewissung aus.

### Self secured lock nuts

REIKU-connectors with metal thread as well as lock nut of metal can be coated on the thread passage with a special micro-capped glue and/or hardener on enquiry. The coating is inseparable, thread element is dry, gripped-firm and solvent-free. During assembly, when the micro-capped glue and/or hardener is set free due to crush, the thread will be secured.



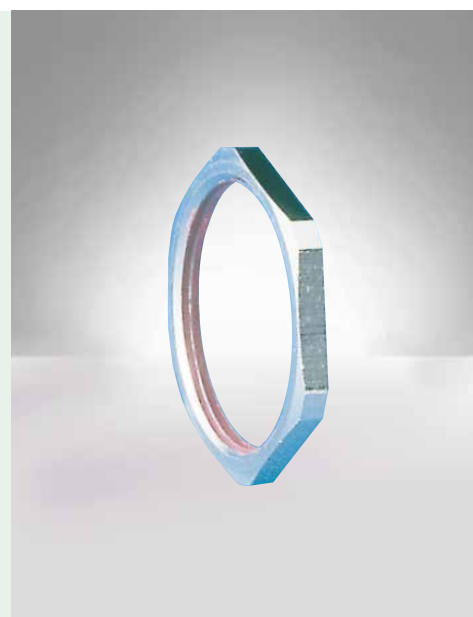
### Potentialausgleichs-Gegenmuttern

Die Potentialausgleichs-Gegenmuttern sind jeweils mit 6 Schneiden ausgelegt. Diese Schneiden durchdringen beim Anziehen die isolierenden Lackschichten von Metall-Gehäusen und sorgen somit für optimalen Kontakt. Gleichzeitig ergibt sich eine Selbstsicherung.

Bestell-Nr. Article no	M	(VE) St. (PU) pcs.	Bestell-Nr. Article no	PG	(VE) St. (PU) pcs.
MS P A M-M16	16 x 1,5	50	MS P A M-P09	09	50
MS P A M-M20	20 x 1,5	50	MS P A M-P11	11	50
MS P A M-M25	25 x 1,5	50	MS P A M-P16	16	50
MS P A M-M32	32 x 1,5	25	MS P A M-P21	21	50
MS P A M-M40	40 x 1,5	25	MS P A M-P29	29	50
MS P A M-M50	50 x 1,5	25	MS P A M-P36	36	25
MS P A M-M63	63 x 1,5	25	MS P A M-P48	48	25

### Potential-equalized lock nuts

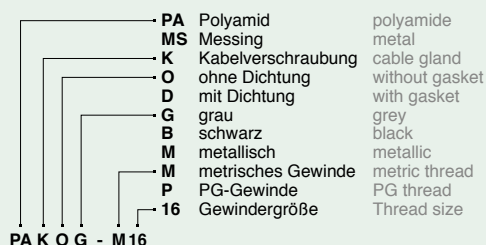
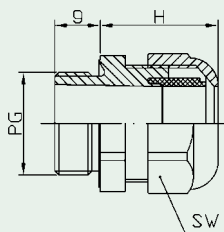
The potential-equalized lock nuts have each 6 protruding edges. During screwing, these edges cut through the insulating paint of the metal housing so that an optimum contact is achieved. At the same time it is self-secured.



# Kabelverschraubungen

## Cable Glands

58



### Kabelverschraubung mit metrischem Gewinde

#### Cable gland with metric thread

#### PA K O B / PA K O G

Bestell-Nr. Article no	Gewinde thread	Klemmb. clamping	g	H	SW	kg/100 St. kg/100 pcs.	(VE) St. (PU) pcs.
grau grey	schwarz black						
PA K O G-M 12	PA K O B-M 12	M12 x 1,5	6,5 - 3	8	20 15	0,30	50
PA K O G-M 16	PA K O B-M 16	M16 x 1,5	12 - 6	8	22 19	1,10	50
PA K O G-M 20	PA K O B-M 20	M20 x 1,5	14 - 10	9	28 27	1,40	50
PA K O G-M 25	PA K O B-M 25	M25 x 1,5	18 - 13	11	30 33	2,20	50
PA K O G-M 32	PA K O B-M 32	M32 x 1,5	25 - 18	11	38 42	3,90	25
PA K O G-M 40	PA K O B-M 40	M40 x 1,5	32 - 22	13	45 53	6,70	10
PA K O G-M 50	PA K O B-M 50	M50 x 1,5	38 - 32	14	47 68	9,40	5
PA K O G-M 63	PA K O B-M 63	M63 x 1,5					5

### Kabelverschraubung mit PG-Gewinde

#### Cable gland with PG thread

#### PA K O B / PA K O G

Bestell-Nr. Article no	PG	Klemmb. clamping	g	H	SW	kg/100 St. kg/100 pcs.	(VE) St. (PU) pcs.
grau grey	schwarz black						
PA K O G-P 07	PA K O B-P 07	07	6,5 - 3	8	20 15	0,30	50
PA K O G-P 09	PA K O B-P 09	09	8 - 4	8	22 19	0,60	50
PA K O G-P 11	PA K O B-P 11	11	10 - 5	8	24 22	0,90	50
PA K O G-P 13	PA K O B-P 13	13,5	12 - 6	9	27 24	1,10	50
PA K O G-P 16	PA K O B-P 16	16	14 - 10	10	28 27	1,40	50
PA K O G-P 21	PA K O B-P 21	21	18 - 13	11	30 33	2,20	50
PA K O G-P 29	PA K O B-P 29	29	25 - 18	11	38 42	3,90	25
PA K O G-P 36	PA K O B-P 36	36	32 - 22	13	45 53	6,70	10
PA K O G-P 48	PA K O B-P 48	48	44 - 37	14	47 65	9,40	5

### Kabelverschraubung Messing, vernickelt, mit metrischem Gewinde

#### Cable gland nickel-plated brass with metric thread

#### MS K O M

Bestell-Nr. Article no	Gewinde thread	Klemmb. clamping	g	H	SW	kg/100 St. kg/100 pcs.	(VE) St. (PU) pcs.
MS K O M-M 12	M12 x 1,5	6,5 - 3	5	19	14	1,05	50
MS K O M-M 16	M16 x 1,5	12 - 6	6	22	22	2,70	50
MS K O M-M 20	M20 x 1,5	14 - 10	6	23	24	3,01	50
MS K O M-M 25	M25 x 1,5	18 - 13	7	25	30	5,21	50
MS K O M-M 32	M32 x 1,5	25 - 18	8	29	40	10,12	25
MS K O M-M 40	M40 x 1,5	32 - 22	8	35	50	15,65	10
MS K O M-M 50	M40 x 1,5	38 - 32	9	37	57	30,79	5
MS K O M-M 63	M63 x 1,5						5

### Kabelverschraubung Messing, vernickelt, mit PG-Gewinde

#### Cable gland nickel-plated brass with PG thread

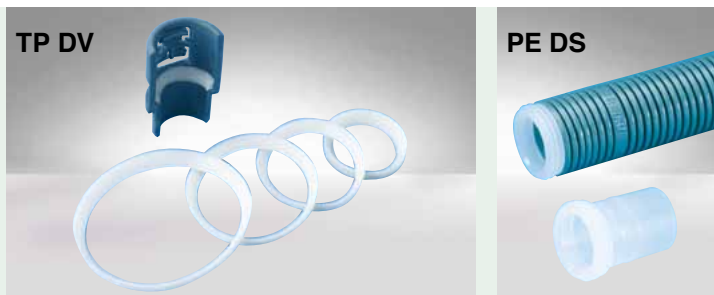
#### MS K O M

Bestell-Nr. Article no	PG	Klemmb. clamping	g	H	SW	kg/100 St. kg/100 pcs.	(VE) St. (PU) pcs.
MS K O M-P 07	07	6,5 - 3	5	19	14	1,05	50
MS K O M-P 09	09	8 - 4	6	20	17	1,78	50
MS K O M-P 11	11	10 - 5	6	21	20	2,31	50
MS K O M-P 13	13,5	12 - 6	6,5	22	22	2,70	50
MS K O M-P 16	16	14 - 10	6,5	23	24	3,01	50
MS K O M-P 21	21	18 - 13	7	25	30	5,21	50
MS K O M-P 29	29	25 - 18	8	29	40	10,12	25
MS K O M-P 36	36	32 - 22	8	35	50	15,65	10
MS K O M-P 48	48	44 - 37	10	38	64	30,79	5

Verlängertes Gewinde und reduzierter Klemmbereich auf Anfrage (s. S. 42/43).  
 On request also available with elongated thread and reduced clamping range (see also pages 42/43).

# Dichtungen Seals

AF	Aramidfasern	aramid fibers
PE	Polyethylen	polyethylene
Ni	Nitril	nitrile
ZK	Zellkautschuk	cell rubber
TP	thermopl. Elastomer	thermopl. polyesterester
D	Dichtung	gasket
F	Flachdichtung	washer
S	Standard	standard
R	O-Ring	O-ring
V	verstärkt	strengthened
B	schwarz	black
S	stahlblau	steel blue
W	weiß	white
10	Nennweite/Gewindegröße	Nominal width/thread size



## Dichtring Seals

### TP D V W

Bestell-Nr. Article no	für for NW	(VE) St. (PU) pcs.
TP D V W-07	07	50
TP D V W-10	10	50
TP D V W-12	12	50
TP D V W-17	17	50
TP D V W-23	23	30
TP D V W-29	29	30
TP D V W-36	36	20
TP D V W-48	48	10

Verstärkte Dichtung IP 67 bis IP x 8 (5 bar).  
Bei Bestellung als Dichtungssatz werden die Ringe vormontiert.

Strengthened seal IP 67 to IP x 8 (5 bar).  
When ordering with complete gaskets the seals will be assembled.

## Dichtstopfen Standard Schutzart IP 65

### Sealing caps standard IP 65

### PE D S T

Bestell-Nr. Article no	für for NW	(VE) St. (PU) pcs.
PE D S T-10F	10	50
PE D S T-12F	12	50
PE D S T-17F	17	50
PE D S T-17G	17	50
PE D S T-23F	23	50
PE D S T-23G	23	50
PE D S T-29G/F	29	30
PE D S T-36G/F	36	20
PE D S T-48G/F	48	10

## Dichtring am Flansch, Nitril / Zellkautschuk

### Sealing rings on the flange, nitrile / cell rubber

### NI D R B / ZK D R B

Bestell-Nr. Article no	für for NW	(VE) St. (PU) pcs.
NI D R B-17	17	30
NI D R B-23	23	30
NI D R B-29	29	20
NI D R B-36	36	20
NI D R B-48	48	10
ZK D R B-52	52	1
ZK D R B-70	70	1
ZK D R B-95	90	1

## Flachdichtung am Gewinde

### Washers on thread

### AF F S S

Bestell-Nr. Article no	für for NW	(VE) St. (PU) pcs.
AF F S S-M 10	M 10	50
AF F S S-M 12	M 12	50
AF F S S-M 16	M 16	50
AF F S S-M 20	M 20	50
AF F S S-M 25	M 25	50
AF F S S-M 32	M 32	30
AF F S S-M 40	M 40	10
AF F S S-M 50	M 50	10
AF F S S-M 63	M 63	10
AF F S S-P 07	PG 07	100
AF F S S-P 09	PG 09	100
AF F S S-P 11	PG 11	100
AF F S S-P 13	PG 13,5	50
AF F S S-P 16	PG 16	50
AF F S S-P 21	PG 21	50
AF F S S-P 29	PG 29	30
AF F S S-P 36	PG 36	20
AF F S S-P 42	PG 42	10
AF F S S-P 48	PG 48	10

## Flachdichtung am Schutzrohr, Nitril

### Washers on tube, nitrile

### NI F S B

Bestell-Nr. Article no	für for NW	(VE) St. (PU) pcs.
NI F S B-70	70	1
NI F S B-95	90	1

# Chemische Beständigkeitstabelle für Polyamide

Detaillierte Beständigkeitsangaben auf Anfrage.

## Chemical Resistance of Polyamide

Detailed Information on request.

Aceton .....	beständig	Kalilauge, wäßrig .....	beständig	Ozon .....	bedingt beständig
Ameisensäure, wäßrig .....	unbeständig	Kieselsäure, wäßrig .....	beständig	Perchlorethylen .....	bedingt beständig
Ammoniak .....	beständig	Kochsalz, wäßrig .....	beständig	Petroleum .....	beständig
Arsensäure, wäßrig .....	beständig	Kohlensäure .....	beständig	Phosphorsäure, wäßrig .....	unbeständig
Benzin .....	beständig	Kupfersulfat, wäßrig .....	bedingt beständig	Propan, flüchtig .....	beständig
Benzol .....	beständig	Meerwasser .....	beständig	Salpetersäure, Salzsäure, wäßrig .....	unbeständig
Bier .....	beständig	Methylacetat .....	beständig	Schwefelkohlenstoff .....	beständig
Bleiacetat, wäßrig .....	bedingt beständig	Methylalkohol .....	beständig	Schwefelwasserstoff .....	beständig
Borax, wäßrig .....	beständig	Methylethylketon .....	beständig	Schwefelsäure, wäßrig .....	unbeständig
Borsäure, wäßrig .....	bedingt beständig	Milchsäure, wäßrig .....	bedingt beständig	Seifenlösung .....	beständig
Butan, gasförmig .....	beständig	Mineralöle .....	beständig	Skydrol .....	bedingt beständig
Calciumchlorid, wäßrig .....	beständig	Natriumchlorid .....	beständig	Stärke, weiß .....	beständig
Cyankali, wäßrig .....	beständig	Natronlauge .....	beständig	Stearinsäure .....	beständig
Dieselöl .....	beständig	Nitrol .....	beständig	Talg .....	beständig
Eisenchlorid, wäßrig .....	bedingt beständig	<b>Öle und Fette</b>		Terpentin .....	beständig
Essig und Essigsäure, wäßrig .....	beständig	mineralische ohne Zusätze, bei 20°C .....	beständig	Toluol .....	beständig
Ethylacetat .....	beständig	ASTM-ÖL Nr. 1, 20°C .....	beständig	Trafoöl .....	beständig
Ethylether .....	beständig	ASTM-ÖL Nr. 2, 20°C .....	beständig	Traubenzucker, wäßrig .....	beständig
Ethylalkohol, wäßrig .....	bedingt beständig	ASTM-ÖL Nr. 3, 20°C .....	beständig	Trichlorethylen .....	bedingt beständig
Fettsäuren .....	bedingt beständig	tierische .....	beständig	Urin .....	beständig
Fruchtsäfte .....	beständig	pflanzliche .....	beständig	Wasserstoff .....	beständig
Funkenerosionsflüssigkeiten .....	beständig	Transformator-Öle (Pyranole) .....	beständig	Weinsäure, wäßrig .....	unbeständig
Glycerin, wäßrig .....	beständig	auf Silikonbasis .....	beständig	Xylol .....	beständig
Heizöl .....	beständig	Dieselöl .....	beständig	Zinksulfat, wäßrig .....	bedingt beständig
Hydrauliköle .....	beständig	Heizöl .....	beständig		
		Hydrauliköle auf			
		· Mineralölbasis .....	beständig		
		· Glykollbasis (Polyalkylglykole) .....	beständig		
		· Phosphatesterbasis .....	beständig		
		· Bohröl .....	beständig		
		· Schneidöl .....	beständig		
acetone .....	resistant	iron chloride .....	conditional resistant	potash lye, watery .....	resistant
ammonia .....	resistant	lactic acid, watery .....	conditional resistant	propane, liquid .....	resistant
arsenic acid, watery .....	resistant	methyl acetate .....	resistant	sel solution, watery .....	resistant
beer .....	resistant	methyl alcohol .....	resistant	sea water .....	resistant
benzol .....	resistant	mineral oil .....	resistant	sebum .....	resistant
borax, watery .....	resistant	nitric acid, hydrochloric acid, watery .....	non-resistant	silicic acid, watery .....	resistant
boron acid, watery .....	conditional resistant	<b>Oil and Grease</b>		skydrol .....	conditional resistant
butane, gaseous .....	resistant	mineral without additive, at 20°C .....	resistant	soap suds .....	resistant
calcium chloride, watery .....	resistant	ASTM oil no 1, 20°C .....	resistant	sodium chloride .....	resistant
carbon disulphide .....	resistant	ASTM oil no 2, 20°C .....	resistant	sodium hydroxide .....	resistant
carbonic acid .....	resistant	ASTM oil no 3, 20°C .....	resistant	sparks erosion liquids .....	resistant
copper sulphate, watery .....	conditional resistant	animal .....	resistant	starch, white .....	resistant
diesel oil, watery .....	resistant	vegetable .....	resistant	stearin acid .....	resistant
ethyl acetate .....	resistant	transformer oil (pyranole) .....	resistant	sulphuric acid .....	non-resistant
ethyl ether .....	resistant	on silicone basis .....	resistant	terpentine .....	resistant
ethyl alcohol, watery .....	conditional resistant	diesel oil .....	resistant	toluol .....	resistant
fatty acid .....	conditional resistant	heating oil .....	resistant	transformer oil .....	resistant
fruit juice .....	resistant	hydraulics oil based on		urine .....	resistant
formic acid, watery .....	non-resistant	· mineral oil .....	resistant	vinegar and acetic acid, watery .....	resistant
glucose, watery .....	resistant	· phosphate ester .....	resistant	wine acid, watery .....	non-resistant
glycerine .....	resistant	· drilling oil .....	resistant	xylol .....	resistant
heating oil .....	resistant	· cutting oil .....	resistant	zinc sulphate, watery .....	conditional resistant
hydraulics oil .....	resistant	ozone .....	conditional resistant	zyan potash, watery .....	resistant
hydrogene .....	resistant	paraffin .....	resistant		
hydrogen sulphide .....	resistant	petrol .....	resistant		
		phosphoric acid, watery .....	non-resistant		

# Definition der Schutzarten

## Modes of Protection

### Schutz gegen Berühren und gegen Eindringen von Fremdkörpern

Erster Index		
Kennziffer	Schutzgrad (Berührungs- und Fremdkörperschutz)	
0	Kein Schutz	Kein Berührungsschutz, kein Schutz gegen feste Fremdkörper.
1	Schutz gegen große Fremdkörper	Schutz gegen großflächige Berührung mit der Hand, Schutz gegen Fremdkörper mit $\varnothing > 50$ mm.
2	Schutz gegen mittelgroße Fremdkörper	Schutz gegen Berührung mit den Fingern, Schutz gegen Fremdkörper mit $\varnothing > 12$ mm.
3	Schutz gegen kleine Fremdkörper	Schutz gegen Berührung mit Werkzeug, Drähten oder ähnlichem mit $\varnothing > 2,5$ mm. Schutz gegen Fremdkörper mit $\varnothing > 2,5$ mm.
4	Schutz gegen kornförmige Fremdkörper	wie 3, jedoch $\varnothing > 1$ mm.
5	Schutz gegen Staubablagerungen	Vollständiger Schutz gegen Berührung, Schutz gegen Staubablagerungen im Inneren.
6	Schutz gegen Staubeintritt	Vollständiger Schutz gegen Berührung, Schutz gegen Eindringen von Staub.

### Schutz gegen Flüssigkeiten

Zweiter Index		
Kennziffer	Schutzgrad (Wasserschutz)	
0	Kein Schutz	Kein Wasserschutz.
1	Schutz gegen Tropfwasser	Schutz gegen senkrecht fallende Wassertropfen.
2	Schutz gegen schräg fallendes Tropfwasser	Schutz gegen schräg fallende Wassertropfen (beliebiger Winkel bis zu $15^\circ$ zur Senkrechten).
3	Schutz gegen Sprühwasser	Schutz gegen Sprühwasser, das in einem beliebigen Winkel bis zu $60^\circ$ zur Senkrechten fällt.
4	Schutz gegen Spritzwasser	Schutz gegen Spritzwasser aus allen Richtungen.
5	Schutz gegen Strahlwasser	Schutz gegen Wasserstrahl (Düse) aus beliebigem Winkel.
6	Schutz gegen Überflutung	Schutz gegen vorübergehende Überflutung.
7	Schutz gegen Eintauchen	Schutz gegen Wassereindringung bei vorübergehendem Eintauchen.
8	Schutz gegen Untertauchen	Schutz gegen Druckwasser für unbestimmte Zeit.

Beispiel Example:  
Kennbuchstaben Code IP 67

Erster Index: Schutz gegen Berühren und Eindringen von Fremdkörpern  
First Index: protection against contact and penetrating foreign materials  
Zweiter Index: Schutz gegen Flüssigkeiten  
Second Index: protection against fluids

### Protection against contact and penetrating foreign materials

First Index			
Code	Degree of protection (contact and foreign materials)		
0	no protection	no contact protection, no protection against solid foreign materials.	
1	protection against large foreign materials	protection against large contact area with hands, protection against foreign materials with $\varnothing > 50$ mm.	
2	protection against medium-sized foreign materials	protection against contact with fingers, protection against foreign materials with $\varnothing > 12$ mm.	
3	protection against small foreign materials	protection against tool contact, wires or the like with $\varnothing > 2,5$ mm, protection against foreign materials with $\varnothing > 2,5$ mm.	
4	protection against foreign grains	see 3, but $\varnothing > 1$ mm.	
5	protection against dust deposits	full contact protection, protection against dust deposits inside.	
6	protection against dust penetration	full contact protection, protection against dust penetration.	

### Protection against fluids

Second Index			
Code	Degree of protection (water)		
0	no protection	no protection against water.	
1	protection against dripping water	protection against vertical water drops.	
2	protection against inclined water drops	protection against included water drops (any angle up to $15^\circ$ to vertical line).	
3	protection against spray water	protection against splash water from all directions, $60^\circ$ to vertical line.	
4	protection against splash water	protection against splash water from all directions.	
5	protection against jet water	protection against water jets from any angle.	
6	protection against flooding	protection against temporary flooding.	
7	protection against immersion	protection against water penetration 1 m below water.	
8	protection against submersion	protection against pressure water for an indefinite time (customer tailored).	

Gewährleistung: Für die Lebensdauer, bzw. Abnutzung der gelieferten Waren oder für ihre Eignung für einen bestimmten Zweck, bzw. ihre Verwendung unter bestimmten Bedingungen und eventuell daraus entstandene Folgeschäden, wird keine Garantie gegeben, ohne Rücksicht darauf, ob ihr Verwendungszweck oder die Einsatzbedingungen dem Verkäufer bekannt sind oder ihm ausdrücklich mitgeteilt wurden. Alle technischen Angaben ohne Gewähr. Alle Maße in mm. Änderungen ohne Voranzeige vorbehalten. Toleranzen:  $\pm 10\%$ . Stand: September 2009.

REIKU accepts no responsibility for the wrong use of a particular product as well as damages caused from it. Customers are advised to check and carry out their own tests for suitability before application. All technical details without guarantee. All dimensions in mm. Changes without announcement. Range of tolerance:  $\pm 10\%$ . Issued: September 2009.



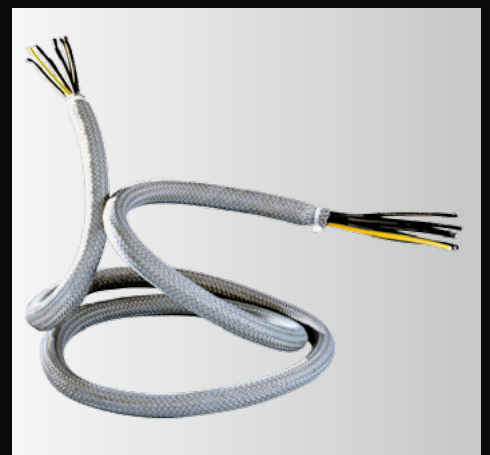
## Kabelschutz auf einen Blick Das REIKU®-System

Cable Protection at one Sight  
The REIKU®-System

**Kabelschutz aus Polyamid**  
**Wellrohre und**  
**Anschlußarmaturen**  
**Systemummantelung mit**  
**Gleitverschlusstechnik**  
**GL-Hitzeschutz**  
**Feingeflechtschläuche**



**Cable Protection**  
**made of Polyamide**  
**Conduits and Connectors**  
**GL-Heat Protection**  
**System Sheathing with**  
**Zip Closure**  
**Mesh Tubings**



RE090907PS-KATALOG