



REIKU[®]-System

HighTech Kabelschutz

HighTech Cable-Protection



2010/11
www.reiku.de

Inhalt

- 02 Das REIKU®-System/Beschreibung
- 05 Teile-Nummernschlüssel



REIKU-Wellrohre

- 06 REIKU-Wellrohre – Übersichtstabelle
- 08 Kabelschutz-Wellrohre von REIKU
- 13 REIKU-Klassifizierungscode
- 14 REIKU-Systemhalter



REIKU Tubings

- REIKU tubings – Overview
- REIKU tubings for cable protection
- REIKU classification code for tubings
- REIKU system support and accessories



REIKU-Anschlußarmaturen

- 18 Gerade Verschraubung
- 22 90°-Winkelverschraubung
- 26 45°-Bogenwinkel
- 31 90°-Winkelflansch, Ganzmetall-Verschraubung
- 32 Verschraubung mit Gas-Außengewinde
- 33 Glatt-Wellrohradapter
- 33 REIKU-Armatur mit EMV-Verschraubung
- 34 Armaturen mit Innengewinde
- 36 Wellrohrsteckanschluß
- 38 Kupplungsstück für Initiatoren
- 40 REIKU-Verteiler
- 42 Gerade Armatur mit UNI®-Mehrfach-Einsätzen
- 43 Gerade Armatur mit Zugentlastung

REIKU Connectors

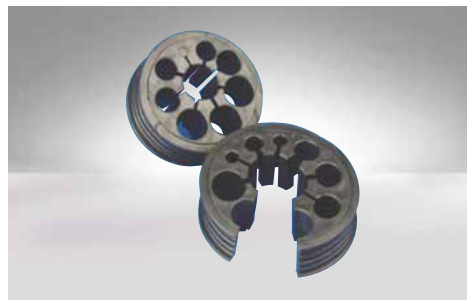
- Straight connector
- 90° elbow connector
- 45° elbow connector
- 90°elbow flange, full-metal connector
- Connector with gas male thread
- Smooth-tube adapter
- REIKU EMC connector
- Connector with female thread
- Push-in tube connector
- Joint for transmitter
- REIKU-distributor
- Connector with UNI®-multiple feed
- Connector with strain relief

Contents

- The REIKU® System
- Part numbers code references

Inhalt

Contents



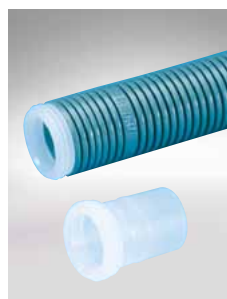
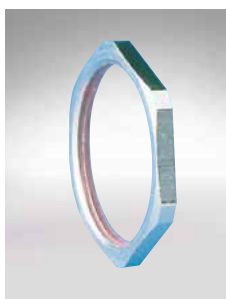
Robotik und Automation

Kabelschutz für Roboter und Automation
 Zubehör für die Roboter-Installation
 Anschlußarmaturen für Nennweite 52 bis 90
 Gliederrohr

Robotics and Automation

Cable protection for Robotics and Automation
 Fasteners and Accessories for Robots
 Connectors for nominal width 52 to 90
 Jointed Tubing

44
 45
 50
 51



REIKU-Zubehör

Reduktionen und Erweiterungen
 Sechskantmutter und Zubehör
 Selbstsichernde Muttern und Verschraubungen
 Potentialausgleichs-Gegenmuttern
 Kabelverschraubungen
 Dichtungen

REIKU Accessories

Reducers and enlargers
 Hexagonal lock nut and plug screw
 Self-secured lock connector
 Potential-equalized lock nut
 Cable glands
 Seals

54
 56
 57
 57
 58
 59

Technische Informationen

Chem. Beständigkeitstabelle
 Definition der Schutzarten

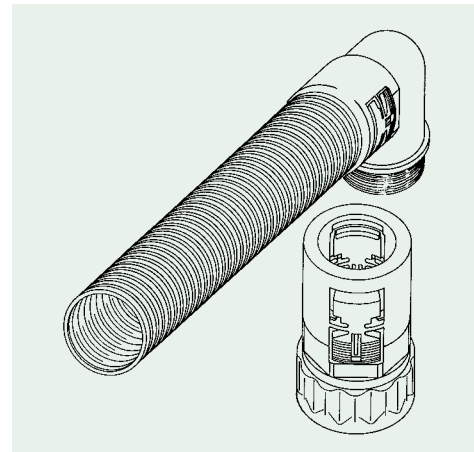
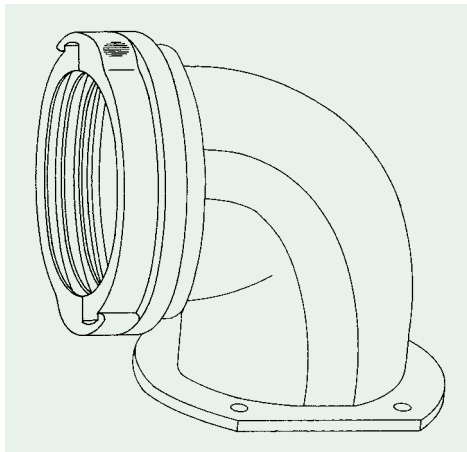
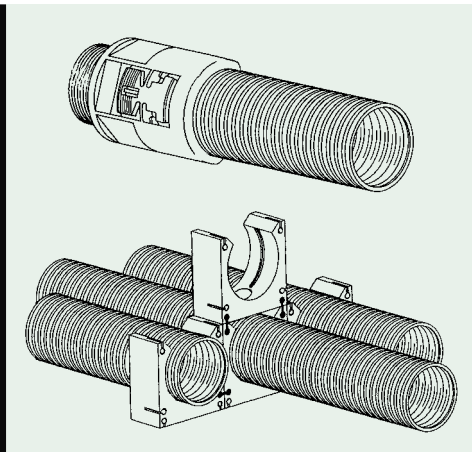
Technical Information

Chemical resistance
 Modes of protection

60
 61

REIKU-Kabelschutz mit System REIKU Cable Protection with System

02



Vorteilhaft für die verschiedensten Branchen

Luft- und Raumfahrt
Schienenverkehrstechnik
Nutzfahrzeugbau
Schiffsbau
Maschinenbau
Elektroinstallationstechnik
Robotertechnik
Industrie allgemein

Advantages to Various Sectors

Air and Space Industry
Railway Industry
Commercial Vehicles
Shipbuilding Industry
Mechanical Engineering
Electronic Installation
Robotics
General Industrial Application

Der besondere Vorteil des REIKU®-Systems

Durch die Kombination von robusten aber flexiblen REIKU-Kabelschutz-Wellrohren mit montage- und servicefreundlichen REIKU-Schnell-Anschlußarmaturen sowie der stapel- und aneinanderreihbaren REIKU-Systemhalter können schnell gut geschützte Verbindungsleitungen oder Kabelbäume hergestellt werden. Durch die besondere Verschlusstechnik der REIKU-Armaturen sind Umrüstungen kein Problem.

Special Advantage of REIKU® System

Due to a combination of robust but flexible REIKU cable protection conduits with the easy-to-assembly REIKU quick-fit connectors, as well as the stackable and joinable REIKU system-support, a quick and well-protected cable system can be produced. Through the special lock of REIKU connectors adaptation is of no problem.

Der Vorteil des Rohstoffs

Der speziell modifizierte, sehr hochwertige Werkstoff Polyamid bietet optimalen Schutz für alle elektrischen Leitungen. Polyamid 6 ist schon von Natur aus schwer entflammbar. Durch Modifikation mit halogenfreiem Flammenschutz sind die meisten REIKU-Produkte selbstverlöschend. Farbzusätze sind cadmiumfrei. Das bedeutet, bei Verbrennung entstehen keine giftigen, zerstörenden Gase und Säuren. Die REIKU-Wellrohre sind beständig gegen die verschiedensten Lösungsmittel und Öle wie Bohröl, Schmieröl, ASTM-Öl, etc., ebenso gegen Treibstoffe und Fette (s. auch Tabelle auf Seite 60).

The Advantage of the Raw Material

The specially modified and very good quality basic polyamide provides optimal protection for all electrical wirings. Polyamide 6 is hardly inflammable by nature. Due to modification with halogene-free flame protection, most of the REIKU products are self-extinguishing. Colouring additives are cadmium free. This means, no toxic, destroying gas or acid are developed from combustion. REIKU corrugated tubings are resistant to different solvents and oil, such as boring oil, lubrication oil, ASTM-oil, etc., as well as power fuel and grease (refer to chart page 60).



Montage

Das Schutzwellrohr bis zum Anschlag in die Anschlußarmatur einschieben. Durch den Federeffekt des Wellrohres kann der Verschuß auf Vorspannung gebracht werden; dabei auf Einrasten der inneren Stege achten. Das Zerlegen erfolgt durch Eindrücken der Seitennocken bei gleichzeitiger Entlastung des Wellrohrs.

Installation

Das REIKU®-System ermöglicht eine Schnellmontage, auch an unzugänglichen Stellen. Das REIKU®-System überzeugt durch hohe Zeitersparnis bei der Montage. Durch die große Auswahl der Anschlußarmaturen ist ein metallfreies Kabelschutzsystem verfügbar. Das umfangreiche Zubehörprogramm bietet auch Lösungen für individuelle Problemstellungen.

Schutzarten (montageabhängig)

- mit komplettem Dichtungssatz: IP 65 bis IP x8 (5 bar)
- ohne Dichtungen: IP 54 (Dichtungen siehe Seite 59)

Qualität

Das REIKU®-Qualitäts-Management ist auf der Grundlage der DIN EN ISO 9001 aufgebaut und durch den TÜV zertifiziert.



Logistik

Unser Zentrallager sorgt durch umfangreiche Ausstattung für schnelle und zügige Auslieferung der Ware in alle Welt.

Nutzen des Anwenders:

- keine Wartezeiten
- kein Produktionsausfall
- keine zusätzlichen Betriebskosten

To assemble

Slide the corrugated tubing into the fitting as far as possible. Due to the spring-like effect of the tubing, the fastener can become tensioned; look out for the internal bars which have to sit firmly. Disassembly occurs by pressing the side levers and at the same time relieving the tubing.

Installation

REIKU-System® is the special solution for quick assembly, in unaccessible position too. REIKU-System® provides high saving time. Due to the great selection of fittings, a non-metallic cable protection system is available. The extensive range of accessories provides solutions to individual problems.

Mode of Protection (depends on assembly)

- with complete set of sealing: IP 65 to IP x 8 (5 bar)
- without sealing IP 54 (see page 59 for sealings)

Quality

The REIKU®-Quality-Management is based on DIN EN ISO 9001 and certified by German "TÜV".



Logistic

Our main warehouse is extensively equipped, that provides a quick and steady delivery world-wide.

Benefits for the user:

- no waiting period
- no loss of production
- no additional operating expenses



Flexibilität der REIKU-Wellrohre

Durch die besondere Profilgeometrie wird eine sehr hohe Flexibilität erreicht, die kleine Biegeradien ohne Querschnittsveränderung zulässt. Aufgrund der parallel angeordneten Rillen kann der REIKU-Schutzschlauch in der REIKU-Verschraubung torsionsfrei montiert werden. Die Verbindung ist vibrationsfest.

Trittfest, schlagfest

Der Typ PA R V für höchste Belastungen.

**Nennweiten für PG 7 bis PG 48
sowie Nennweite 52, 70 und 90**



Flexibility of REIKU Tubings

The optimal profile construction allows a small bending radius without any cross-section changes. As the grooves of the REIKU corrugated tubings are parallel, REIKU connectors can be assembled free of torsion. The connection is vibration-resistant.

Compression Strength and impact Strength

Type PA R V for highest strain.

**Nominal Width for PG 7 to PG 48
also for NW 52, NW 70 and NW 90**

Teile-Nummernschlüssel

Part numbers code references

Material und Ausführung Material and Type	PA Polyamid PM Polyamid, Metallgewinde PU Polyurethan VP Polyamid, mehrteilig VM Polyamid, mehrteilig, mit Metallgewinde	polyamide polyamide with metal thread polyurethane polyamide, multi-components polyamide, multi-components, with metal thread
Artikel Article	R Wellrohr G gerade Verschraubung B 90°-Bogenwinkel W 90°-Winkel A 45°-Winkel I mit Innengewinde H Systemhalter D Deckel für Systemhalter	corrugated tubing straight connector 90° arched elbow 90° elbow 45° elbow connector, female thread system support support top
Typ Type	N Normalversion, standard E einfache Version V verstärkte Version R Roboterversion R mit rohreseitiger Dichtung V mit Dichtungssatz (IP 67) O ohne Dichtungssatz, ohne Deckel	standard version simple version strengthened version robot version with seal on tube with seal set (IP 67) without seal set, without top
Farbe Colour	B schwarz G grau	black grey
Nennweite Nominal width		
Profil Profile	F Feinprofil G Grobprofil	fine profile broad profile
Gewindeart Thread Code	M metrisches Gewinde P PG-Gewinde	metric thread PG thread
Gewindegröße Thread size		
Zusatz Addition	Z Zugentlastung U UNI®-Mehrfach-Einsatz	strain relief UNI® multiple-feed

PM G O B-17 M 20 Z

VP G R B-10 M 16

PA R N B-07 G

PA H O B-07

Beispiele Examples

Material/Typ Material/type	Ausführung Version	Anwendung Application	Biegelastwechsel Reversed bending strength	Belastbarkeit Compression strength
Polyamid 6 (PA 6) PA R N ...	 Normalversion standard mittlere Ausführung standard version medium quality	Maschinen-, Apparate- und Fahrzeugbau ¹⁾ machine, apparatus and vehicle construction ¹⁾	gut good	400 N / 100 mm
Polyamid 6 (PA 6) PA R E ...	 einfache Version leichte Ausführung simple version light quality	Maschinen-, Apparate- und Fahrzeugbau ¹⁾ machine, apparatus and vehicle construction ¹⁾	gut good	250 N / 100 mm
Polyamid 6 (PA 6) PA R V ...	 verstärkte Version schwere Ausführung strengthened version heavy quality	schwerer Maschinenbau, Schienenfahrzeuge ¹⁾ heavy machine, traction industry ¹⁾	befriedigend satisfactory	1000 N / 100 mm
Polyamid 12 (PA 12) PA R AB ...	hochflexible Version leichte Ausführung highly flexible version light quality	Roboter-Einsatz, dynamische Belastung allg. suitable for robots dynamic burden	hervorragend excellent	300 N / 100 mm
Polyamid 12 (PA 12) PA R R ...	hochflexible Version mittlere Ausführung, „Roboterschlauch“ highly flexible version, medium quality, „robot tubings“	Roboter-Einsatz dynamische Belastung allg. suitable for robots dynamic burden	sehr gut very good	350 N / 100 mm
Polyamid 12 (PA 12) PA R F ...	 flexible, verstärkte Version schwere Ausführung flexible strengthened version, heavy quality	Schienen-Verkehrstechnik, Fahrzeugbau ¹⁾ railway vehicle industry, vehicle building ¹⁾	sehr gut very good	500 N / 100 mm
Polyamid 12 (PA 12) LP R R ...	hochflexible Version leitfähige Ausführung highly flexible version, electrical conductible version	Roboter-Einsatz dynamische Belastung allg. suitable for robots dynamic burden	sehr gut very good	350 N / 100 mm
Polyethylen (PE) PE R W ...	weiche Version, sehr leichte Ausführung soft version very light quality	Schaltschrankbau, Gerätebau switch cupboard construction devices	gut good	200 N / 100 mm
Polyethylen (PE) PE R E ...	einfache Version leichte Ausführung simple version light quality	Schaltschrankbau, Gerätebau switch cupboard construction devices	gut – sehr gut good – very good	200 N / 100 mm
thermopl. Polyesterester (TPE) TP R I ...	mittlere Ausführung hochflexibel highly flexible medium quality	Fahrzeugtechnik, Industrieanlagen, Isolation vehicle construction industrial plant, insulation	gut – sehr gut good – very good	300 N / 100 mm
thermoplast. Polyurethan (PUR) PU R RB ...	 hochflexible Version mittlere Ausführung, „Roboterschlauch“ highly flexible version, medium quality, „robot tubings“	Roboter-Einsatz, besonders starke dynamische Belastung ¹⁾ suitable for robots, especially on strong ¹⁾ dynamic burden	sehr gut very good	300 N / 100 mm
thermoplast. Polyurethan (PUR) PU R VB ...	 hochflexible Version schwere Ausführung, „Roboterschlauch“ highly flexible version heavy quality, „robot tubings“	Roboter-Einsatz, besonders starke, dynamische Belastung ¹⁾ suitable for robots, especially on strong dynamic burden ¹⁾	sehr gut very good	350 N / 100 mm

1) USA-Export, UL recognized File E 168970 (M) 105°C; ab Nennweite 17 USA Export, UL recognized File E 168970 (M) 105°C from NW 17 onwards
Um die günstigen Materialeigenschaften der Polyamid-Wellrohre zu gewährleisten, wird eine Lagerung unter folgenden Bedingungen empfohlen:
Lagertemperatur: +20° C ± 5°C, Luftfeuchtigkeit: 55 bis 75%.

In order to maintain the polyamide tubings properties of material, storage under following conditions is recommended:
storage temperature: +20°C ± 5°C, humidity: 55 to 75%.

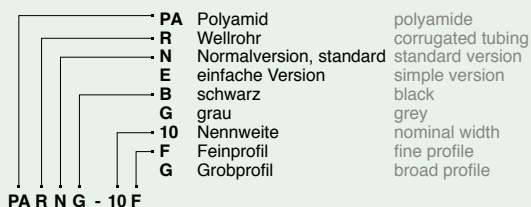
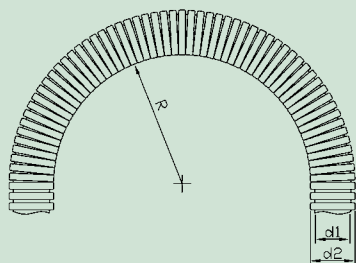
Schlagfestigkeit Impact strength	Temperaturbereich Temperature range	Brandverhalten in Anlehnung an DIN EN 61 386-1 Flame Class	beständig gegen Resistance to	Farbe Colour
6 Joule	-40°C bis +105°C +150°C kurzzeitig short term CSA -18°C bis +60°C	halogenfrei, selbstverlöschend, nicht flammausbreitend halogene-free, self-extinguishing, non-flame spreading	Alkohole, Fette, Benzin, Dieselkraftstoffe alcohol, grease, mineral oils, diesel oil, petrol	schwarz black grau grey
2 Joule	-40°C bis +105°C +150°C kurzzeitig short term	halogenfrei, selbstverlöschend, nicht flammausbreitend halogene-free, self-extinguishing, non-flame spreading	Alkohole, Fette, Mineralöle, Benzin, Dieselkraftstoffe alcohol, grease, mineral oils, diesel oil, petrol	schwarz black grau grey
25 Joule	-40°C bis +105°C +150°C kurzzeitig short term	halogenfrei, selbstverlöschend, nicht flammausbreitend halogene-free, self-extinguishing, non-flame spreading	Alkohole, Fette, Mineralöle, Benzin, Dieselkraftstoffe alcohol, grease, mineral oils, diesel oil, petrol	schwarz black grau grey
4 Joule	dyn./dyn. -5° -40°C bis +85°C +110°C kurzzeitig short term	halogenfrei, selbstverlöschend, nicht flammausbreitend halogene-free, self-extinguishing, non-flame spreading	Alkohole, Fette, Mineralöle, Benzin, Dieselkraftstoffe alcohol, grease, mineral oils, diesel oil, petrol	schwarz black
5 Joule	-50°C bis +105°C +150°C kurzzeitig short term	halogenfrei, selbstverlöschend, nicht flammausbreitend halogene-free, self-extinguishing, non-flame spreading	Alkohole, Fette, Mineralöle, Benzin, Dieselkraftstoffe alcohol, grease, mineral oils, diesel oil, petrol	schwarz black grau grey
9 Joule	-50°C bis +105°C +150°C kurzzeitig short term	halogenfrei, selbstverlöschend, nicht flammausbreitend halogene-free, self-extinguishing, non-flame spreading	Alkohole, Fette, Mineralöle, Benzin, Dieselkraftstoffe alcohol, grease, mineral oils, diesel oil, petrol	schwarz black
5 Joule	-50°C bis +105°C +150°C kurzzeitig short term	halogenfrei, selbstverlöschend, nicht flammausbreitend halogene-free, self-extinguishing, non-flame spreading	Alkohole, Fette, Mineralöle, Benzin, Dieselkraftstoffe alcohol, grease, mineral oils, diesel oil, petrol	schwarz black
1 Joule	-40°C bis +60°C	halogenhaltig, selbstverlöschend, nicht flammausbreitend with halogenes, self-extinguishing, non-flame spreading	Basen alkaline	hellgrau light-grey
1 Joule	-40°C bis +60°C	halogenfrei halogene-free	Basen alkaline	grau grey
3 Joule	-30°C bis +150°C +180°C kurzzeitig short term	halogenfrei halogene-free	Säuren und Basen, Öle und Hydraulikflüssigkeiten acid and alkaline, oils, hydraulic oils	schwarz black
8 Joule	-5°C bis +90°C	halogenfrei halogene-free	Säuren und Basen, Öle, Fette, Glycerin, Glykol acid and alkaline, oils, grease, glycerine, glycol	schwarz black
9 Joule	-5°C bis +90°C	halogenfrei halogene-free	Säuren und Basen, Öle, Fette, Glycerin, Glykol acid and alkaline, oils, grease, glycerine, glycol	schwarz black

Alle angegebenen Werte gelten bei 20°C und 50% relativer Luftfeuchte (Laborbedingungen) für Rohrgrößen ab Nennweite 17F. Die oben genannten Wellrohre sind UV-beständig. Sonderanfertigungen bezüglich Farbe, Ausführung und Abmessung nach besonderer Absprache möglich.
All mentioned values are valid at 20°C and 50% relative humidity (laboratory conditions) for tubings from nominal size 17F onwards. The above-mentioned corrugated tubings are UV-resistant. Special production as to colour, version and dimension is possible on agreement.

REIKU-Kabelschutz-Wellrohre

REIKU Tubings for Cable Protection

8



PA R N G / PA R N B Polyamid 6, standard polyamide 6, standard

UL 105°C

Bestell-Nr. grau grey	Article no schwarz black	NW mm	für for M/PG	d2	d1	Radius mm (stat.)	kg/100 m	(VE) m (PU) m
PA R N G-07G	PA R N B-07G	07	10/07	10,0	6,4	15	2,2	100
PA R N G-10F	PA R N B-10F	10	12/09	13,0	9,5	20	2,8	50
PA R N G-12F	PA R N B-12F	12	16/11	15,8	11,8	30	3,8	50
PA R N G-14F	PA R N B-14F	14	20/13,5	18,7	14,4	35	5,0	50
PA R N G-17F	PA R N B-17F	17	25/16	21,5	16,5	35	6,0	50
PA R N G-17G	PA R N B-17G	17	25/16	21,5	15,5	40	6,0	50
PA R N G-23F	PA R N B-23F	23	32/21	28,5	22,6	38	10,0	50
PA R N G-23G	PA R N B-23G	23	32/21	28,5	21,7	45	10,0	50
PA R N G-29F	PA R N B-29F	29	40/29	34,5	27,9	40	13,5	50
PA R N G-29G	PA R N B-29G	29	40/29	34,5	27,8	55	13,5	50
PA R N G-36G	PA R N B-36G	36	50/36	42,5	36,0	60	16,5	30
PA R N G-48G	PA R N B-48G	48	63/48	54,5	46,5	70	23,5	30
PA R N G-52G	PA R N B-52G	52		62,0	52,0	125	36,5	10/30
PA R N G-70G	PA R N B-70G	70		82,5	70,0	160	46,0	10/30
PA R N G-95G	PA R N B-95G	90		106,0	90,0	210	74,0	10/30

Mit Längsschlitz auf Anfrage longitudinal slit on request

UL recognized File E 168970 (M) **UL 105°C** ab Nennweite 17 from NW 17 onwards

PA R E G / PA R E B Polyamid 6, leicht, einfach polyamide 6, light, simple

UL 105°C

Bestell-Nr. grau grey	Article no schwarz black	NW mm	für for M/PG	d2	d1	Radius mm (stat.)	kg/100 m	(VE) m (PU) m
PA R E G-07G	PA R E B-07G	07	10/07	10,0	6,4	15	2,2	100
PA R E G-10F	PA R E B-10F	10	12/09	13,0	9,6	20	2,6	50
PA R E G-12F	PA R E B-12F	12	16/11	15,5	12,2	30	3,3	50
PA R E G-14F	PA R E B-14F	14	20/13,5	18,7	14,3	35	4,9	50
PA R E G-17F	PA R E B-17F	17	25/16	21,2	16,6	45	5,6	50
PA R E G-23F	PA R E B-23F	23	32/21	28,3	23,2	55	9,0	50
PA R E G-29F	PA R E B-29F	29	40/29	34,5	28,1	65	12,2	50
PA R E G-36F	PA R E B-36F	36	50/36	42,5	36,2	85	14,0	30
PA R E G-48F	PA R E B-48F	48	63/48	54,5	47,7	95	18,6	30
PA R E G-52G	PA R E B-52G	52		62,0	52,1	155	36,0	10/30
PA R E G-70G	PA R E B-70G	70		82,5	70,0	160	45,0	10/30
PA R E G-95G	PA R E B-95G	90		106,0	89,0	210	73,0	10/30

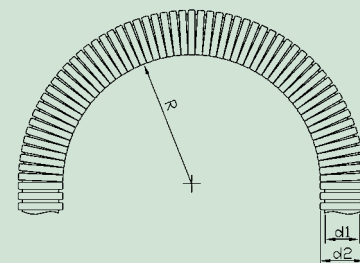
UL recognized File E 168970 (M) **UL 105°C** ab Nennweite 10 from NW 10 onwards

REIKU-Kabelschutz-Wellrohre

REIKU Tubings for Cable Protection

PA	Polyamid	polyamide
LP	Polyamid, leitfähig	polyamide, conductible
R	Wellrohr	corrugated tubing
V	verstärkte Version	strengthened version
R	Roboterversion	robot version
B	schwarz	black
G	grau	grey
10	Nennweite	nominal width
F	Feinprofil	fine profile
G	Grobprofil	broad profile

PA R V B - 10 F



PA R V G / PA R V B Polyamid 6, verstärkt polyamide 6, strengthened

UL 105°C

Bestell-Nr. grau grey	Article no schwarz black	NW mm	für for M/PG	d2	d1	Radius mm (stat.)	kg/100 m	(VE) m (PU) m
PA R V G-07G	PA R V B-07G	07	10/07	10,0	5,8	20	3,0	100
PA R V G-10F	PA R V B-10F	10	12/09	13,0	9,0	25	3,8	50
PA R V G-12F	PA R V B-12F	12	16/11	15,8	11,8	30	4,8	50
PA R V G-17F	PA R V B-17F	17	25/16	21,2	15,5	40	9,0	50
PA R V G-17G	PA R V B-17G	17	25/16	21,2	14,5	40	9,0	50
PA R V G-23G	PA R V B-23G	23	32/21	28,5	22,2	50	14,0	50
PA R V G-29G	PA R V B-29G	29	40/29	34,5	26,8	60	19,0	50
PA R V G-36G	PA R V B-36G	36	50/36	42,5	35,2	70	24,0	30
PA R V G-48G	PA R V B-48G	48	63/48	54,5	46,0	80	29,5	30
PA R V G-52G	PA R V B-52G	52		62,5	52,0	160	41,5	10/30
PA R V G-70G	PA R V B-70G	70		82,5	69,0	200	57,0	10/30
PA R V G-95G	PA R V B-95G	90		106,0	88,3	300	103,0	10/30

UL recognized File E 168970 (M) UL 105°C ab Nennweite 17 from NW 17 onwards

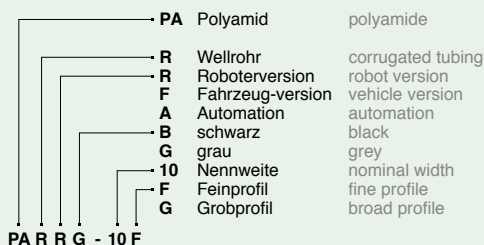
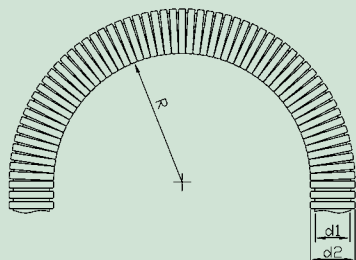
LP R R B Polyamid 12, leitfähig polyamide 12, conductible

Bestell-Nr. schwarz black	Article no	NW mm	für for M/PG	d2	d1	Radius mm (stat.) (dyn)	kg/100 m	(VE) m (PU) m
LP R R B-10F		10	12/09	13,0	9,4	20 50	2,6	50
LP R R B-12F		12	16/11	15,5	11,8	25 65	3,5	50
LP R R B-17F		17	25/16	21,0	16,5	30 80	5,5	50
LP R R B-23G		23	32/21	28,0	22,3	40 100	9,2	50
LP R R B-29G		29	40/29	34,0	28,2	50 120	12,0	50
LP R R B-36G		36	50/36	42,5	36,4	60 180	16,0	30
LP R R B-48G		48	63/48	54,5	46,5	70 200	22,0	30
LP R R B-52G		52		62,8	52,0	130 300	36,5	10/30
LP R R B-70G		70		82,0	70,0	150 350	51,0	10/30

REIKU-Kabelschutz-Wellrohre

REIKU Tubings for Cable Protection

10



PA R R G / PA R R B Polyamid 12, für Roboter polyamide 12, for robots

Bestell-Nr. grau grey	Article no schwarz black	NW mm	für for M/PG	d2	d1	Radius mm (stat.) (dyn)	kg/100 m	(VE) m PU) m
PA R R G-07G	PA R R B-07G	07	10/07	10,0	6,4	15 40	2,2	100
PA R R G-10F	PA R R B-10F	10	12/09	13,0	9,4	20 50	2,6	50
PA R R G-12F	PA R R B-12F	12	16/11	15,8	11,8	25 65	3,5	50
PA R R G-17F	PA R R B-17F	17	25/16	21,2	16,5	30 80	5,5	50
PA R R G-23F	PA R R B-23F	23	32/21	28,5	22,6	35 90	9,2	50
PA R R G-23G	PA R R B-23G	23	32/21	28,5	21,7	40 100	9,2	50
PA R R G-29F	PA R R B-29F	29	40/29	34,5	27,5	45 120	12,0	50
PA R R G-29G	PA R R B-29G	29	40/29	34,5	26,8	50 120	12,0	50
PA R R G-36G	PA R R B-36G	36	50/36	42,5	35,9	60 180	16,0	30
PA R R G-48G	PA R R B-48G	48	63/48	54,5	46,5	70 200	22,0	30
PA R R G-52G	PA R R B-52G	52		63,0	52,0	125 300	36,5	10/30
PA R R G-70G	PA R R B-70G	70		82,5	70,0	150 350	51,0	10/30
PA R R G-95G	PA R R B-95G	90		106,0	90,0	170 400	75,0	10/30

PA R F B Polyamid 12, verstärkt, schwarz polyamide 12, strengthened, black

UL105°C

Bestell-Nr. schwarz* black*	Article no	NW mm	für for M/PG	d2	d1	Radius mm (stat.) (dyn)	kg/100 m	(VE) m PU) m
PA R F B-10 F		10	10/09	13,0	9,4	25 60	3,1	50
PA R F B-12 F		12	12/11	15,8	11,6	30 80	4,5	50
PA R F B-17 F		17	25/16	21,5	16,0	45 100	8,1	50
PA R F B-23 G		23	32/21	28,2	21,2	60 110	11,7	50
PA R F B-29 G		29	40/29	34,5	27,5	75 160	17,1	50
PA R F B-36 G		36	50/36	42,0	34,4	110 160	18,9	30
PA R F B-48 G		48	63/48	54,0	46,1	170 250	26,6	30
PA R F B-52 G		52		62,0	52,0	250 320	41,0	10/30
PA R F B-70 G		70		82,0	69,0	300 400	60,0	10/30

*grau auf Anfrage *grey on request

UL recognized File E 168970 (M) **UL105°C** ab Nennweite 17 from NW 17 onwards

PA R A B Polyamid 12, schwarz polyamide 12, black

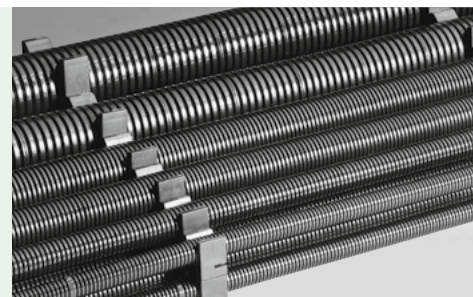
Bestell-Nr. schwarz black	Article no	NW mm	für for M/PG	d2	d1	Radius mm (stat.) (dyn)	kg/100 m	(VE) m PU) m
PA R A B-10F		10	10/09	13,0	9,4	20 50	2,6	50
PA R A B-12F		12	12/11	15,5	11,8	25 65	3,5	50
PA R A B-17F		17	25/16	21,0	16,5	30 80	5,5	50
PA R A B-23G		23	32/21	28,0	22,3	40 100	9,2	50
PA R A B-29G		29	40/29	34,0	28,2	50 120	12,0	50
PA R A B-36G		36	50/36	42,0	35,9	60 180	16,0	30
PA R A B-42M		42	50/42	49,0	40,7	65 190	17,7	30
PA R A B-48G		48	63/48	54,0	46,5	70 200	22,0	30
PA R A B-52G		52		62,8	52,0	125 300	36,5	10/30
PA R A B-70G		70		82,5	70,0	150 (350)	51,0	10/30
PA R A B-95G		90		105,5	87,5	170 (400)	85,0	10/30

REIKU-Kabelschutz-Wellrohre

REIKU Tubings for Cable Protection

TP	Polyesterester	polyesterester
PE	Polyethylen	polyethylene
R	Wellrohr	corrugated tubing
I	Isolierschlauch	insulation tubing
W	weiche Version	soft version
V	verstärkte Version	strengthened version
B	schwarz	black
G	grau	grey
17	Nennweite	nominal width
F	Feinprofil	fine profile
G	Grobprofil	broad profile

TP R I B - 17 F



TP R I B Polyesterester polyesterester

Bestell-Nr. Article no schwarz black	NW mm	für for M/PG	d2	d1	Radius mm (stat.)	kg/100 m	(VE) m (PU) m
TP R I B-10F	07	12/09	13,0	9,7	20	2,5	50
TP R I B-12F	12	16/11	15,7	12,2	30	3,3	50
TP R I B-17F	17	25/16	21,2	16,6	35	6,1	50
TP R I B-23F	23	32/21	28,3	23,2	45	9,8	50
TP R I B-29F	29	40/29	34,5	29,0	60	12,2	50
TP R I B-36M	36	50/36	42,5	36,2	80	14,0	30
TP R I B-48M	48	63/48	54,5	47,7	90	20,2	30

PE R W G Polyethylen, weich polyethylene, soft

Bestell-Nr. Article no hellgrau* light grey*	NW mm	für for M/PG	d2	d1	Radius mm (stat.)	kg/100 m	(VE) m (PU) m
PE R W G-10F	10	12/09	13,0	9,7	20	2,3	50
PE R W G-12F	12	16/11	15,7	12,2	30	3,6	50
PE R W G-17F	17	25/16	21,2	16,6	35	5,8	50
PE R W G-23F	23	32/21	28,3	23,2	45	9,6	50
PE R W G-29F	29	40/29	34,5	29,0	60	11,2	50
PE R W G-36M	36	50/36	42,5	36,2	80	17,0	30
PE R W G-48M	48	63/48	54,5	47,7	90	24,5	30

* schwarz auf Anfrage * black on request

PE R E G Polyethylen, einfach polyethylene, simple

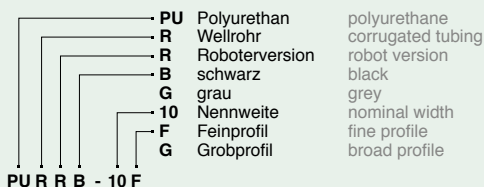
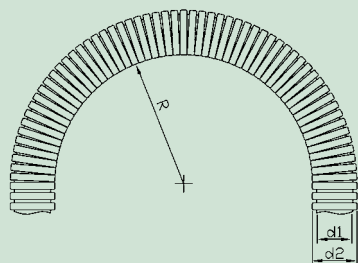
Bestell-Nr. Article no grau* grey*	NW mm	für for M/PG	d2	d1	Radius mm (stat.)	kg/100 m	(VE) m (PU) m
PE R E G-10F	10	12/09	13,0	9,9	20	2,8	50
PE R E G-12F	12	16/11	15,7	12,2	30	3,6	50
PE R E G-17G	17	25/16	21,2	16,5	40	6,0	50
PE R E G-23G	23	32/21	28,3	23,2	45	8,0	50
PE R E G-29G	29	40/29	34,3	28,0	55	10,0	50
PE R E G-36M	36	50/36	42,4	36,0	60	18,0	30
PE R E G-48M	48	63/48	54,5	46,5	70	24,8	30

* schwarz auf Anfrage * black on request

REIKU-Kabelschutz-Wellrohre

REIKU Tubings for Cable Protection

12



PU R R B Polyurethan, für Roboter, schwarz polyurethane, for robots, black

UL105°C

Bestell-Nr. Article no schwarz black	NW mm	für for M/PG	d2	d1	Radius mm (stat.) (dyn)	kg/100 m	(VE) m (PU) m
PU R R B-10F	10	12/09	13,0	9,5	20 50	3,70	50
PU R R B-12F	12	16/11	15,8	11,8	25 65	4,80	50
PU R R B-17G	17	25/16	21,1	15,1	30 80	8,50	50
PU R R B-23G	23	32/21	28,3	21,5	40 100	13,80	50
PU R R B-29G	29	40/29	34,4	28,2	50 120	17,00	50
PU R R B-36F	36	50/36	42,5	36,0	55 170	23,30	30
PU R R B-36G	36	50/36	42,5	35,0	60 180	23,30	30
PU R R B-42M	42	50/42	49,5	41,0	60 190	30,50	30
PU R R B-48F	48	63/48	54,5	48,0	70 200	31,00	30
PU R R B-48G	48	63/48	54,5	47,0	70 200	31,00	30
PU R R B-52G	52		62,2	52,8	150 300	42,00	10/30
PU R R B-70G	70		82,6	70,0	150 350	72,00	10/30
PU R R B-95G	90		106,0	90,0	180 410	100,00	10/30

UL recognized File E 168970 (M) **UL105°C** für Nennweite 52 und 70 for NW 52 and 70

PU R VB Polyurethan, verstärkte Version, schwarz strengthened version, black

UL105°C

Bestell-Nr. Article no schwarz black	NW mm	für for M/PG	d2	d1	Radius mm (stat.) (dyn)	kg/100 m	(VE) m (PU) m
PU RVB-52 G	52	62,2	62,2	52,0	150 300	47,00	10/30
PU RVB-70 G	70	82,6	82,6	68,6	170 400	91,00	10/30

UL recognized File E 168970 (M) **UL105°C** ab Nennweite 52 from NW 52 onwards

REIKU-Klassifizierungscode in Anlehnung an DIN EN 61 386-1

REIKU Classification Code following DIN EN 61-386-1

Wellrohr Typen type of tubings	Wellrohr Typen											
	2	4	2	3	2	0	1)	2)	3)	4)	1	5)
PARE	2	4	2	3	2	0	1)	2)	3)	4)	1	5)
PARN	2	4	2	3	2	0	1)	2)	3)	4)	1	5)
PARV	3	4	2	3	2	0	1)	2)	3)	4)	1	5)
PARR	2	4	2	2	4	0	1)	2)	3)	4)	1	5)
PARF	2	4	2	2	4	0	1)	2)	3)	4)	1	5)
TPRI	1	4	4	5	4	0	1)	2)	3)	4)	2	5)
PURR	1	5	2	2	4	0	1)	2)	3)	4)	1	5)
PERW	1	4	2	1	4	2	1)	2)	3)	4)	1	5)

Property	Code
Druckfestigkeit compressive strength	1
Schlagfestigkeit impact	2
Min. Temperatur min. temperature	3
Max. Temperatur max. temperature	4
Widerstand gegen Biegung restistance to bending	5
Elektrische Eigenschaften electrical characteristic	6
Widerstand gegen Festkörper resistance to solids	7
Widerstand gegen Wasser resistance to water	8
Korrosionsbeständigkeit corrosion resistant	9
Zugfestigkeit tensile strength	10
Flammausbreitend flame emission	11
Hängelastaufnahmefähigkeit load of suspension	12

- 1) Systemprüfungen in Verbindung mit Anschlußarmaturen je nach Ausführung Klasse 5-6.
- 2) Systemprüfungen in Verbindung mit Anschlußarmaturen je nach Ausführung Klasse 4 bis 7.
- 3) Nur Verschraubungen mit Metallgewinde oder Ganzmetall Klasse 4.
- 4) Systemprüfung in Verbindung mit Anschluß-armaturen je nach Ausführung bis Klasse 4.
- 5) Systemprüfung in Verbindung mit Systemhaltern je nach Ausführung Klasse 2 ohne Deckel, Klasse 3 mit Deckel, Klasse 4 ME-S1B und ME-S2B

- 1) System tests in connection with fittings according to version class 5-6.
- 2) System tests in connection with fittings according to version till class 4-7.
- 3) Only connectors with metal thread or full metal class 4
- 4) System tests in connection with fittings according to version till class 4.
- 5) System tests in connection with system support according to version class 2 without top, class 3 with top, class 4 ME-S1B and ME-S2B.